

25-600KVA (380V/400V/415V)

یو پی اس آنلاین ماژولار سری RM600/30X

توضیحات

یو پی اس های ماژولار سری RM600 / 30X ظرفیت 600KVA را در یک سیستم فراهم می کند . این دستگاه با دارا بودن پیشرفته ترین تکنولوژی کنترل مبتنی بر DSP، سیستم مدیریت سلامت و مانیتورینگ هوشمند ، خود را به عنوان بهترین گزینه جهت مراکز داده ی بزرگ و تجهیزات حساس الکترونیکی معرفی کرده است .



خصوصیات

- طراحی ماژولار با افزونگی (N+X Redundancy) و قابلیت تعویض ماژول در حالت روشن (hot swappable).
- تراکم بالای توان با بیشینه ظرفیت 600KVA با به کارگیری ماژول هایی با توان 30KVA با ارتفاع ۳ یونیت به صورت موازی و تنها در یک کابینت.
- در جهت تطابق هر چه بیشتر با محیط زیست و صرفه جویی در مصرف انرژی: دارای راندمان AC/AC بیشتر از ۹۵% و ضریب قدرت ورودی بیشتر از 0.99 است، در حالیکه THDi جریان ورودی کمتر از ۳% می باشد.
- ایجاد قابلیت کنترل کامل، با ثبات و قابلیت اطمینان و حفاظت بالا با استفاده از DSP (Digital signal processing)
- به کارگیری ماژول IGBT یکپارچه با عملکرد بهبود یافته و سایز کوچکتر در ماژول ها
- عملکرد ورودی بسیار عالی جهت سازگاری کامل با ضریب قدرت ورودی 0.99 با وجود تغییرات وسیع ولتاژ ورودی
- دارای قابلیت تست خودکار (self-aging) در بار کامل، با مصرف نهایتاً ۱۰% ظرفیت کامل و صرفاً از طریق شبکه برق (بدون باتری)
- حالت خواب در بیکاری (Sleep mode) هوشمند، جهت صرفه جویی در مصرف انرژی در زمانهایی که مصرف پایین می آید و در نتیجه افزایش طول عمر دستگاه و کاهش مصرف داخلی سیستم.
- سیستم مدیریت بهینه باتری، به صورت هوشمندانه کلیه عملیات شارژ و دشارژ را کنترل کرده و به طور تاثیرگذاری طول عمر باتری ها را افزایش می دهد.
- قابلیت استارت دستگاه توسط باتری ها (Cold Start) بدون نیاز به برق ورودی اصلی یا شبکه
- به طور اتوماتیک در زمان بروز مشکل اطلاعات امواج بحرانی را ثبت می کند و عیب یابی را آسان می سازد.
- نشانگر زمان کار اجزای حساس مانند فن ها، خازن ها و ایجاد آلارم های قابل برنامه ریزی برای سرویسهای دوره ای
- دارای LCD جهت هرپاور ماژول با قابلیت استارت جداگانه و مستقل
- کنتاکت رله (Dry Contact) قابل برنامه ریزی با قابلیت تعریف هر پورت توسط کاربر
- رابط کاربری آسان (user-friendly) با صفحه لمسی رنگی 10.4 اینچی

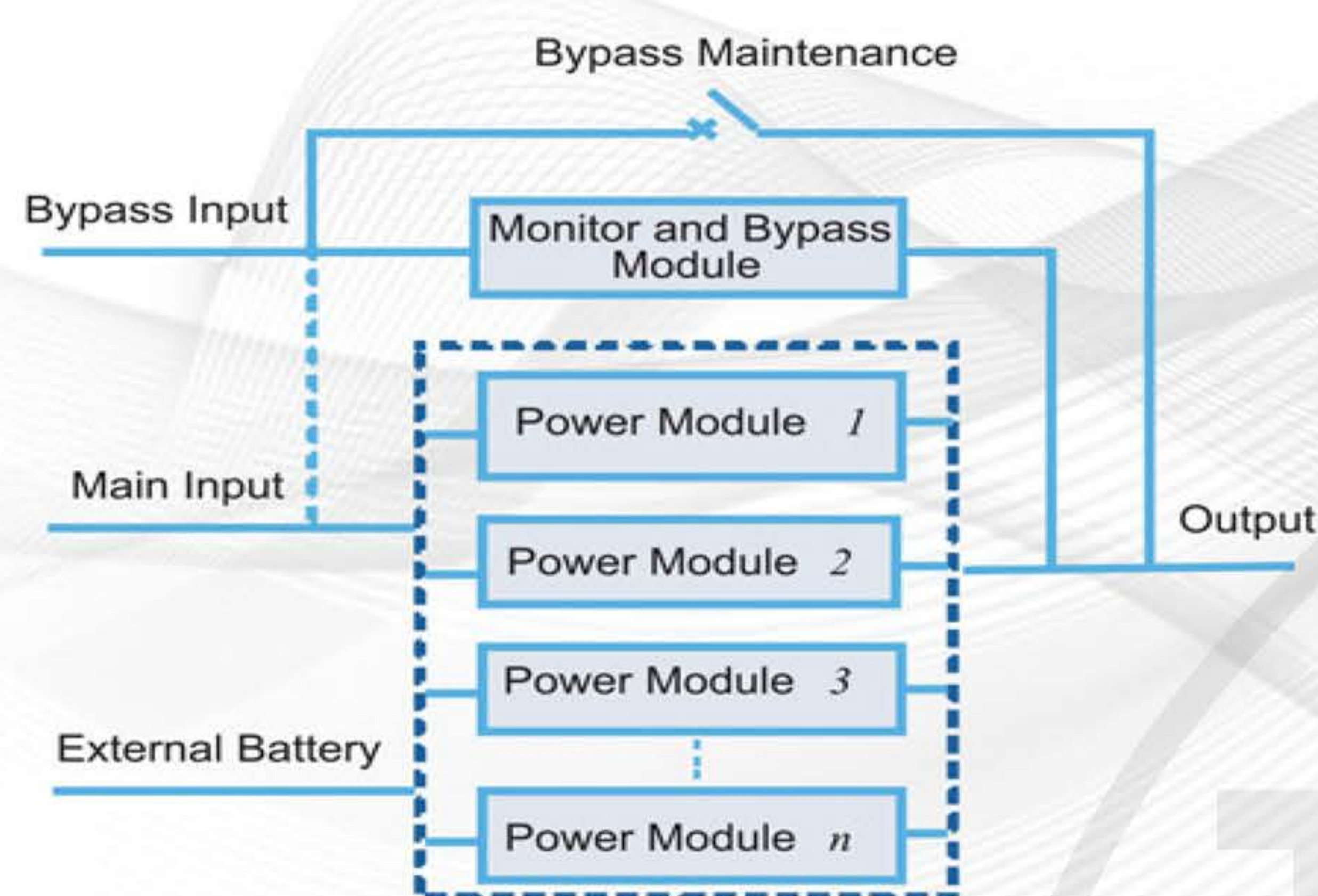
25-900KVA (380V/400V/415V)

یو پی اس آنلاین ماژولار سری RM300/30X

توضیحات

یو پی اس های ماژولار سری RM به عنوان متمرکزترین یو پی اس ها با کمترین ضریب اشغال، فضایی کمتر از ۲ متر مربع را اشغال کرده و حداکثر ظرفیت 900KVA را فراهم می کنند.

این دستگاه با داشتن بهترین قابلیت اطمینان، و بالاترین کارایی، به عنوان پیشتاز در بازارهای داخلی معرفی گردیده است. سری RM به عنوان بهترین راه حل حفاظت الکتریکی برای مراکز داده و یا تجهیزات حساس الکترونیکی مطرح می باشد.



خصوصیات

- طراحی ماژولار با افزونگی (N+X Redundancy) و قابلیت تعویض ماژول در حالت روشن (hot swappable)
- تراکم بالای توان با اشغال فضایی کمتر از ۲ متر مربع با بیشینه ظرفیت 900KVA با به کارگیری ماژول هایی با توان 30KVA با ارتفاع ۳ یونیت به صورت موازی.
- در جهت تطابق هر چه بیشتر با محیط زیست و صرفه جویی در مصرف انرژی: دارای راندمان AC/AC بیشتر از ۹۵% و ضریب قدرت ورودی بیشتر از 0.99 است، در حالیکه THDi جریان ورودی کمتر از ۳% می باشد.
- ایجاد قابلیت کنترل کامل، با ثبات و قابلیت اطمینان و حفاظت بالا با استفاده از DSP (Digital signal processing)
- به کارگیری ماژول IGBT یکپارچه با عملکرد بهبود یافته و سایز کوچکتر در ماژول ها
- عملکرد ورودی بسیار عالی جهت سازگاری کامل با ضریب قدرت ورودی 0.99 با وجود تغییرات وسیع ولتاژ ورودی
- دارای قابلیت تست خودکار (self-aging) در بار کامل، با مصرف نهایتاً ۱۰% ظرفیت کامل و صرفاً از طریق شبکه برق (بدون باتری)
- حالت خواب در بیکاری (Sleep mode) هوشمند، جهت صرفه جویی در مصرف انرژی در زمانهایی که مصرف پایین می آید و در نتیجه افزایش طول عمر دستگاه و کاهش مصرف داخلی سیستم.
- سیستم مدیریت بهینه باتری، به صورت هوشمندانه کلیه عملیات شارژ و دشارژ را کنترل کرده و به طور تاثیر گذار طول عمر باتری ها را افزایش می دهد.
- قابلیت استارت دستگاه توسط باتری ها (Cold Start) بدون نیاز به برق ورودی اصلی یا شبکه
- به طور اتوماتیک در زمان بروز مشکل اطلاعات امواج بحرانی را ثبت می کند و عیب یابی را آسان می سازد.
- نشانگر زمان کار اجزای حساس مانند فن ها، خازن ها و ایجاد آلارم های قابل برنامه ریزی برای سرویس های دوره ای
- دارای LCD جهت هرپاور ماژول با قابلیت استارت جداگانه و مستقل
- کنتاکت رله (Dry Contact) قابل برنامه ریزی با قابلیت تعریف هرپورت توسط کاربر
- رابط کاربری آسان (user - friendly) با صفحه لمسی رنگی 10.4 اینچی

جدول مشخصات

Model	RM600/30X RM500/25X	
Capacity	25-600KVA	
Power Module Type	PM30X/PM25X	
Input		
Phase	3 Phases + Neutral + Ground	
Voltage	380V/400V/415V(line to line)	
Frequency	50/60Hz	
Power Factor	>0.99	
THDi	THDi<3% @ 100% linear load	
Voltage Range	304~478Vac (Line-Line),full load 228V~304Vac (Line-Line),load decreases linearly according to the min phase voltage	
Frequency Range	40Hz~70Hz	
Output		
Voltage	380V/400V/415V	
Voltage Regulation	1.5%	
THDu	THD<1%(linear load),THD<6%(None linear load)	
Power Factor	0.9	
Crest Factor	3:1	
Overload Capability	110% for 1 hour; 125% for 10 minutes ;150% for1 minute; >150% for 200ms	
Battery		
Voltage	±240VDC	
Charge Power	20%*System Power	
Charge Voltage Precision	±1%	
System		
System Efficiency	Normal mode:95% ;ECO mode:99% ; Battery mode:95%	
Display	10.4" LCD+LED, Color touch Screen +Keyboard	
IP Class	IP20	
Interface	Standard :RS232,RS485,Dry contacts, USB; Optional: SNMP ,Expansion dry contact card	
Operation/Storage Temperature	0~40°C/-40~70°C	
Relative Humidity	0~95%(non-condensing)	
Noise	72dB @ 100% load, 68dB @ 45% load(1 meter away)	
Physical		
Net Weight (Kg)	Cabinet	660Kg
	Power Module	PM30X: 34Kg; PM25X:32Kg
Dimension (W*D*H)(mm)	Cabinet	2000*1050*2000
	Power Module	PM30X/ PM25X:460*790*134

جدول مشخصات

Model	RM300/30X RM250/25X	RM180/30X RM150/25X
Capacity	25-900KVA	
Power Module Type	PM30X/PM25X	
Input		
Phase	3 Phases + Neutral + Ground	
Voltage	380V/400V/415V(line to line)	
Frequency	50/60Hz	
Power Factor	>0.99	
THDi	THDi<3% @ 100% linear load	
Voltage Range	304~478Vac (Line-Line),full load 228V~304Vac (Line-Line),load decreases linearly according to the min phase voltage	
Frequency Range	40Hz~70Hz	
Output		
Voltage	380V/400V/415V	
Voltage Regulation	1.5%	
THDu	THD<1%(linear load),THD<6%(None linear load)	
Power Factor	0.9	
Crest Factor	3:1	
Overload Capability	110% for 1 hour; 125% for 10 minutes ;150% for 1 minute; >150% for 200ms	
Battery		
Voltage	±240VDC	
Charge Power	20%*System Power	
Charge Voltage Precision	±1%	
System		
System Efficiency	Normal mode:95% ;ECO mode:99% ; Battery mode:95%	
Display	10.4" LCD+LED, Color touch Screen +Keyboard	
IP Class	IP20	
Interface	Standard :RS232,RS485,Dry contacts, USB; Optional: SNMP ,Expansion dry contact card	
Operation/Storage Temperature	0~40°C/-40~70°C	
Relative Humidity	0~95%(non-condensing)	
Noise	65dB @ 100% load, 62dB @ 45% load(1 meter away)	
Physical		
Net Weight (Kg)	Cabinet	10-Slot Cabinet:220Kg 6-Slot Cabinet :165Kg
	Power Module	PM30X:34Kg; PM25X: 32Kg
Dimension (W*D*H)(mm)	Cabinet	10-Slot Cabinet: 600*1100*2000 6-Slot Cabinet: 600*1100*1600
	Power Module	PM30X/ PM25X:460*790*134