

10-40kVA (380V/400V/415V)

یو پی اس آنلاین تاور سری HT33TX

توضیحات

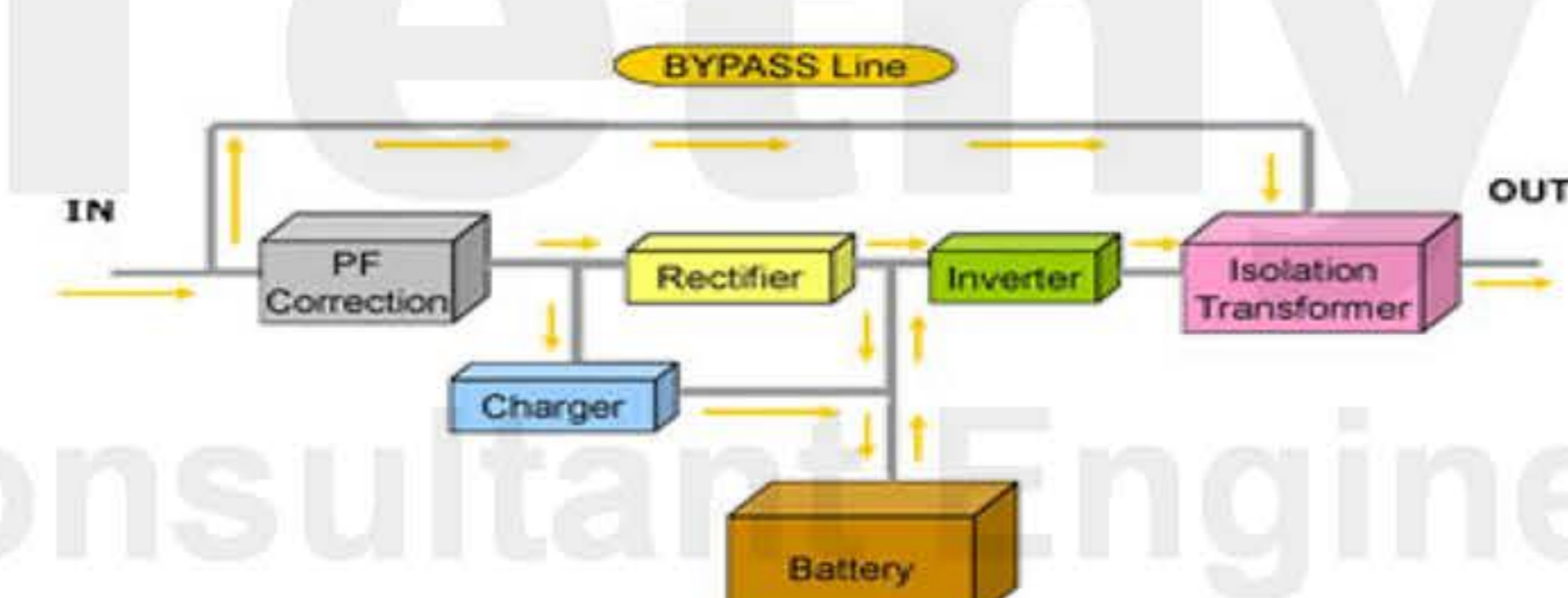
یو پی اس های سه فاز آن لاین سری HT33 دارای تکنولوژی پیشرفته ای هستند که راندمان و قابلیت اطمینان را افزایش می دهند. این یو پی اس ها با داشتن سه DSP سرعت بالا و کنترل دیجیتال، کیفیت بالای منبع تغذیه، ضریب توان ورودی بالا و پایین بودن اعوجاج کلی جریان ورودی را کاملاً تضمین می کنند. این دستگاه ها هم چنین با دید طراحی ارتباط انسانی، دسترسی کاملی جهت سرویس پذیری دستگاه از طریق منوی واسط کاربری پسند در اختیار قرار می دهند.

کاربردها

اتاقهای کامپیوتر؛ مراکز سرویس دهی
تجهیزات هوشمند

مراکز (ISP (internet service provider، مراکز (IDC (internet Data Center

دستگاههای ابزار دقیق



خصوصیات

- دارای ترانسفورماتور ایزولاسیون گالوانیک
- ضریب توان خروجی بزرگ >0.9 و مجموع هارمونیکهای ناخواسته جریان ورودی کمتر از 4%
- حفاظت جامع حرارتی توسط ۸ سنسور، حفاظت اضافه بار، افت ولتاژ باطری، از کار افتادن فن های خنک کننده و اتصال کوتاه خروجی
- دارای چهار قطع کننده مدار که حفاظت از دستگاه را در هنگام بروز مشکل بر عهده دارند
- (Cold Start) قابلیت استارت بدون وجود برق ورودی
- مدیریت شارژ و نگهداری باطری، شارژ هوشمند و نگهداری اتوماتیک که عمر و کارکرد باطری ها را بطور قابل ملاحظه افزایش میدهد
- قابلیت راه اندازی موازی حداکثر تا ۸ دستگاه
- با رزولوشن و کیفیت بالا LCD رابط کاربری آسان و کارآمد به همراه

جدول مشخصات

MODEL	HT33010X-TX	HT33020X-TX	HT33030X-TX	HT33040X-TX
Capacity	10kVA	20kVA	30kVA	40kVA
INPUT				
Phase	3Ph+N+PE,380V/400V/415V(line to line)			
Voltage range	304-478Vac (Line-Line),full load; 228V-304Vac (Line-Line),load decrease linearly according to the min phase voltage			
Frequency range	40-70Hz			
THDi	<4%		<3%	
Power factor	>0.99			
OUTPUT				
Voltage	380/400/415VAC (Line-Line)			
Voltage regulation	±1.5%			
THDu	<1% (linear load), <5.5% (non-linear load)	<1%(linear load),<5%(non-linear load)		
Power factor	0.9			
Frequency range	50/60Hz			
Frequency precision	0.01%			
Overload capability	110% for 60 min; 125% for 10 min;150% for 1 min;>150% for 200ms			
BATTERY				
Voltage	±240VDC			
Charger power	20%*System Power			
Voltage precision	1%			
SYSTEM				
System efficiency	Normal mode: 92% ECO mode: 98% Battery mode: 92%			
Display	LCD + LED + Keyboard			
IP class	IP20			
Interface	Standard: RS232, RS485,Dual input kit; Option: SNMP, Dry contact, Parallel kit, Battery cold start			
Operation Temperature	0-40°C			
Relative humidity	0-95%(Non condensing)			
Noise	<55dB (1 meter away)			
PHYSICAL				
Weight(Kg)	200	220	240	300
Dimension (W*D*H)	350*738*1335			500*840*1400